



コンパクト・クラッシュャー



CGシリーズの破碎力に、経済性を兼ね備えた機能重視の
小型二軸破碎機



シリーズバリエーション

CE-3700 (3.7kw)

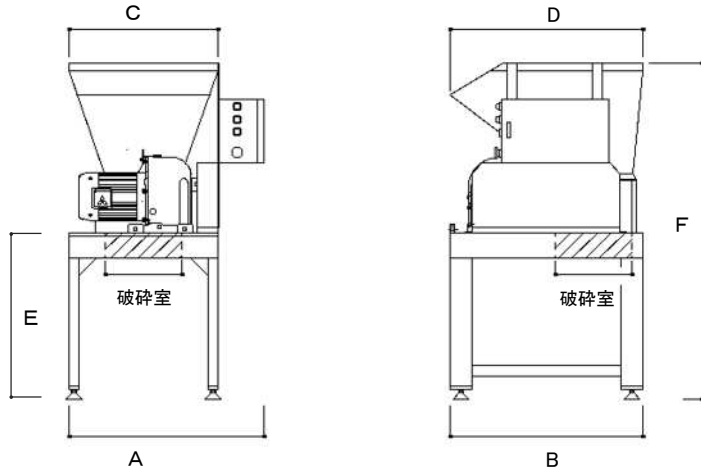
特長

- ・力強い回転力と信頼性の高いモーター
- ・自動逆転装置を標準装備、難破碎品も确实安全に破碎
- ・置く場所を選ばないコンパクト設計
- ・カッターは破碎物に応じて、カスタマイズ可能



当切カッター(オプション)

■CEシリーズ



■仕様

機種名	CE-3700
A (mm)	910
B (mm)	900
C (mm)	700
D (mm)	900
E (mm)	780
F (mm)	1,580
破砕室	354×360
モーター出力	3.7kw 200V
重量 (kg)	約610kg
主軸回転数 (rpm)	11~13
装備	●自動逆転装置

注) 予告なく製品仕様変更される場合がありますのでご了承下さい。



【主な破砕物】

- ・プラスチック製品
- ・剪定枝
- ・プリント基板
- ・貝殻
- ・段ボール
- ・瓦
- etc

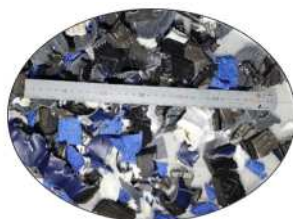
※各種カッターをラインナップ

テスト破砕も致します。お気軽に申し付け下さい。

【破砕例】



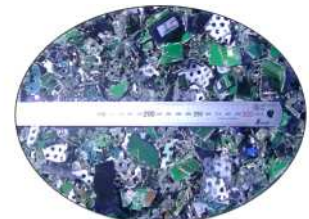
● ヘルメット ●



● 安全靴 ●



● ブルーシート ●



● プリント基盤 ●



●安全のため、使用説明書およびPL警告表示ラベルを必ずお読み下さい。

■製造元



株式会社 エヌ・クラフト 西尾工場

■お問合せは

〒445-0026 愛知県西尾市江原町川流30

TEL(0563)65-6635 FAX(0563)65-6636